

JÁDRO

LEGENDA

- nové jádro zděné
- výřez do panelu

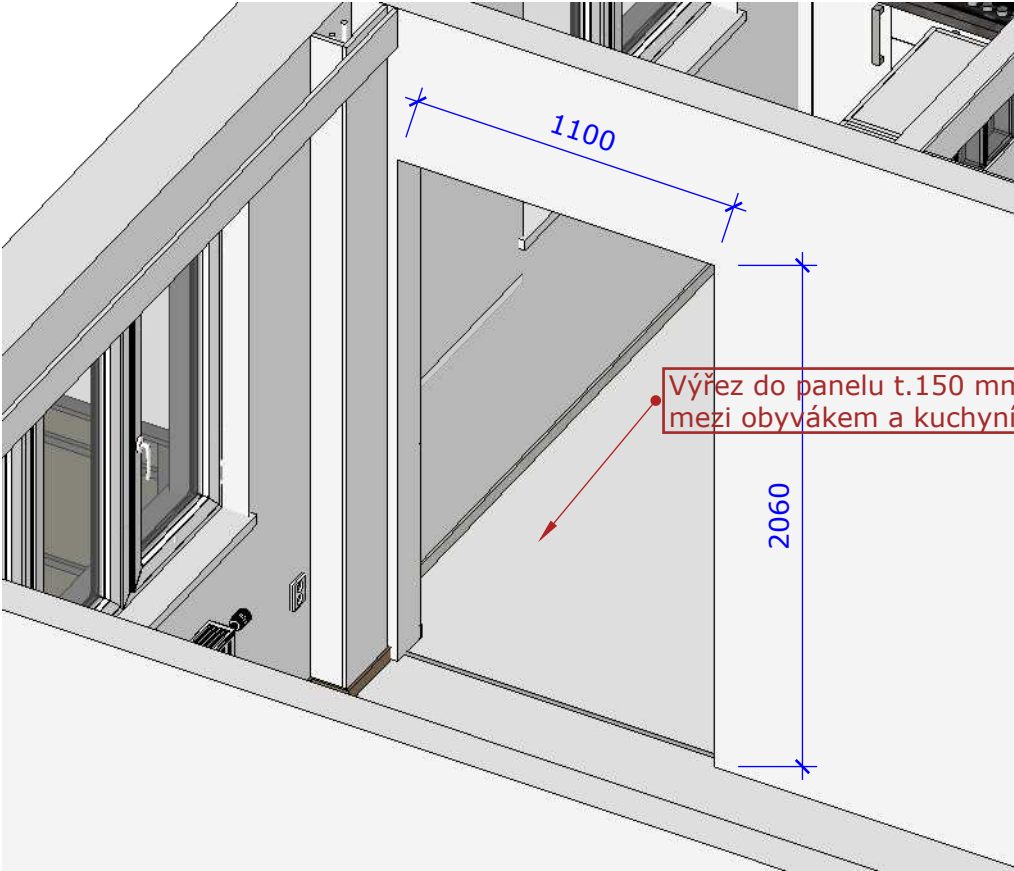
Byt:

adresa
 bytová jednotka
 město:

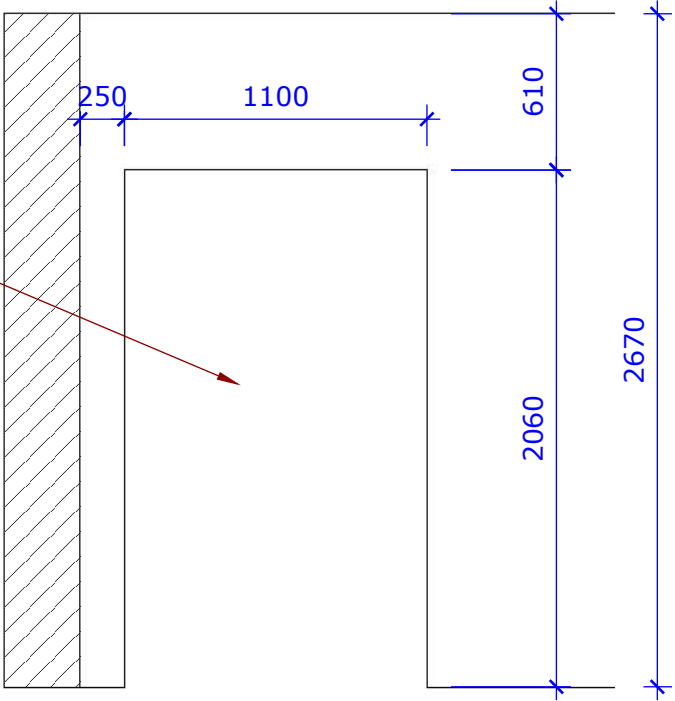
Vlastník:

Jan Novák
 mobil: 123 456 789
 email:

Výřez do panelu tl. 150 mm



Průchod - obyvák / kuchyň



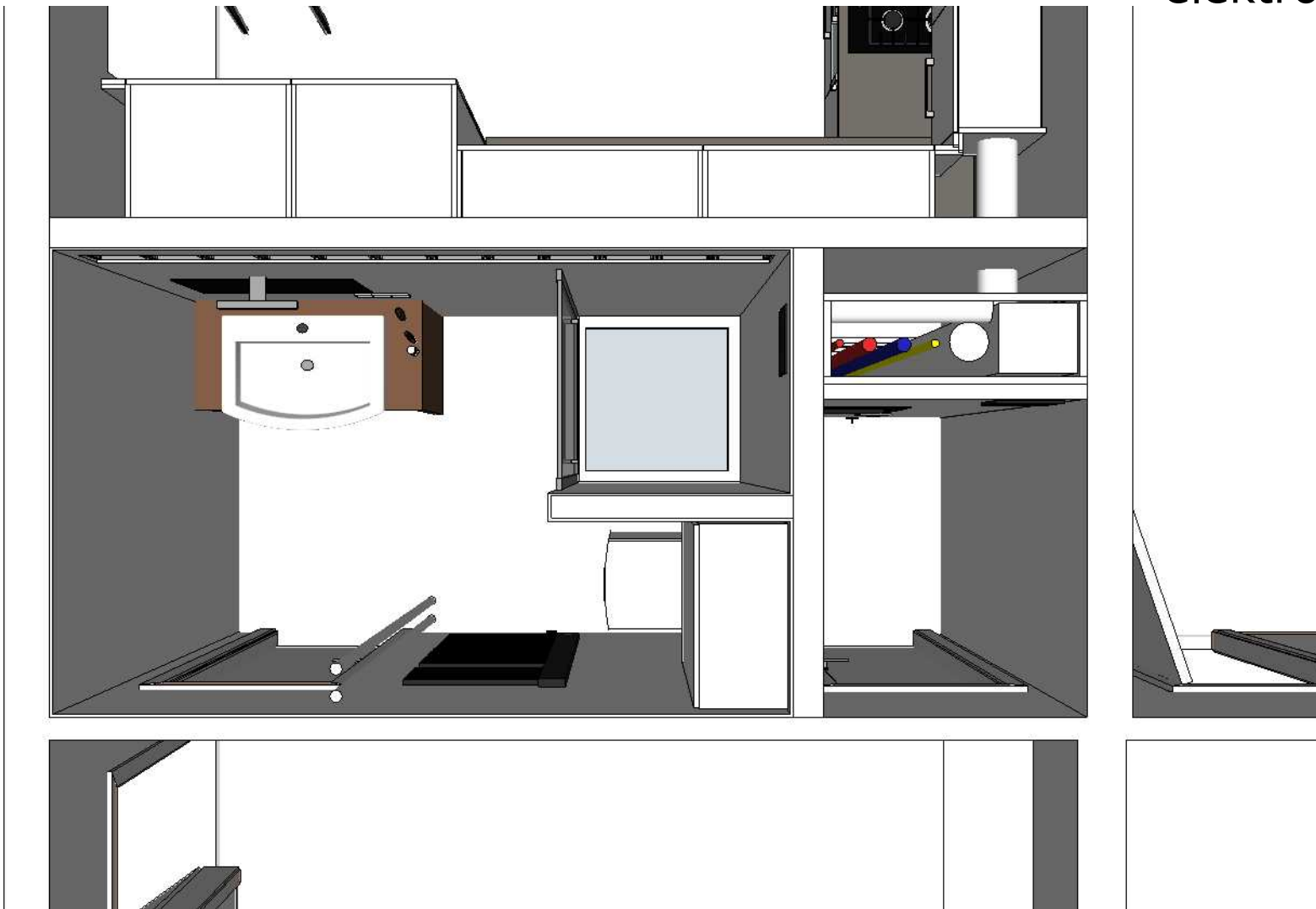
změna - po vytvořeném projektu
od projektanta Ing. Jana Danová

Byt:
adresa
bytová jednotka
město:

Vlastník:
Jan Novák
mobil: 123 456 789
email:

KOUPELNA

vodo - instalace
elektro - instalace

**Byt:**

adresa:

bytová jednotka

město:

Vlastník:

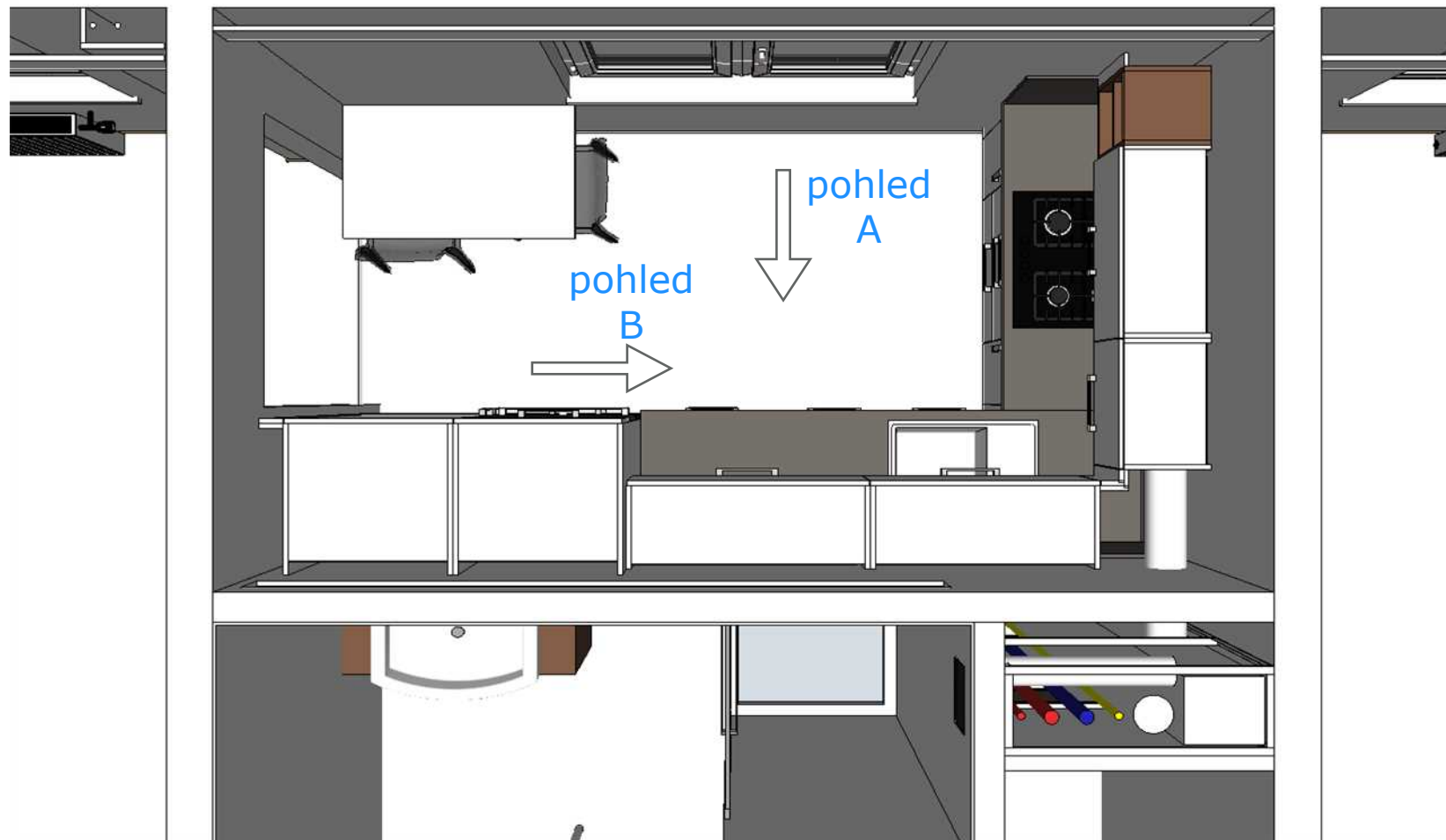
Jan Novák

mobil: 123 456 789

email:

KUCHYŇ

vodo - instalace
elektro - instalace

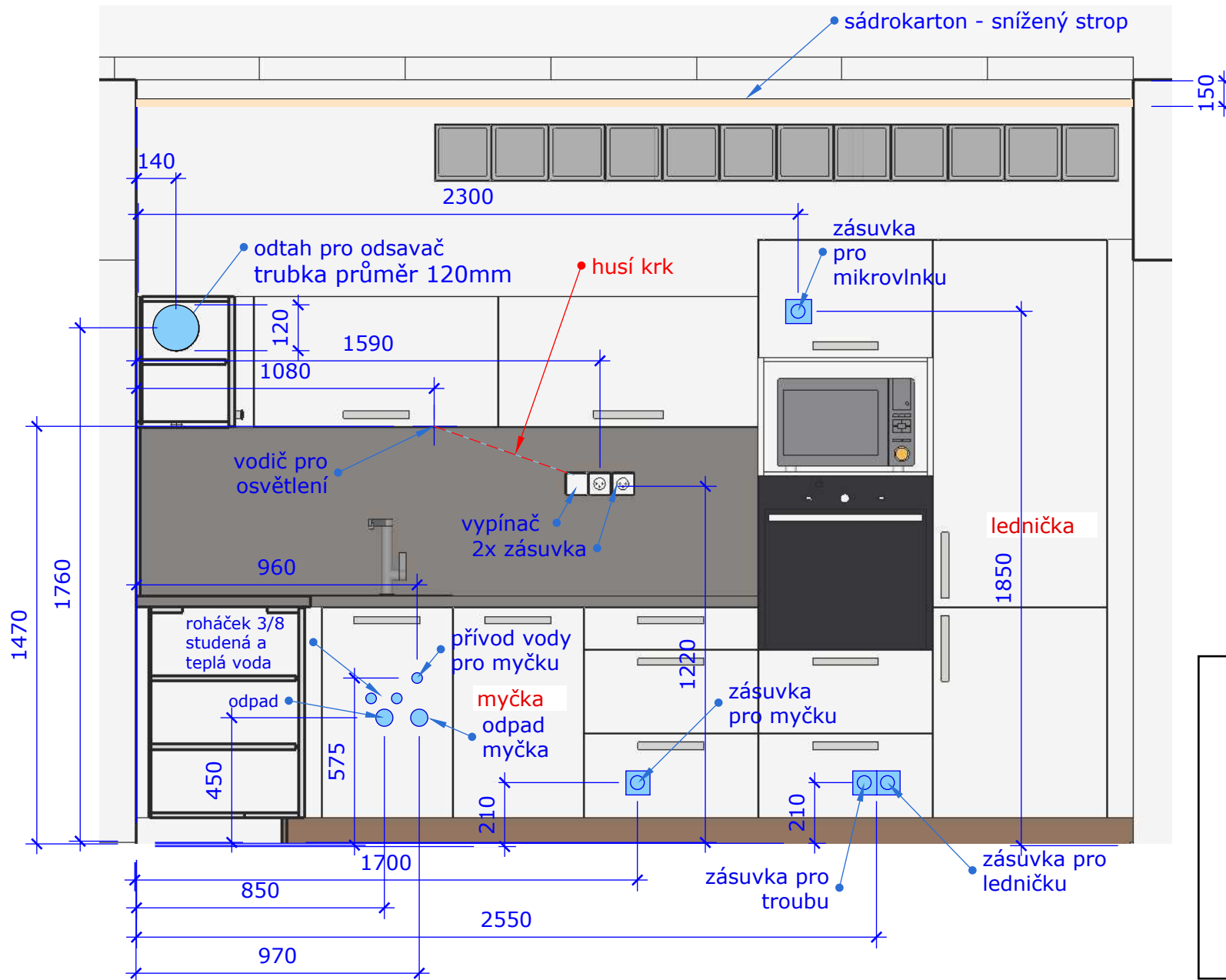


Vlastník:
Jan Novák
mobil: 123 456 789
email:

KUCHYŇ

podle A

vodo - instalace
elektro - instalace



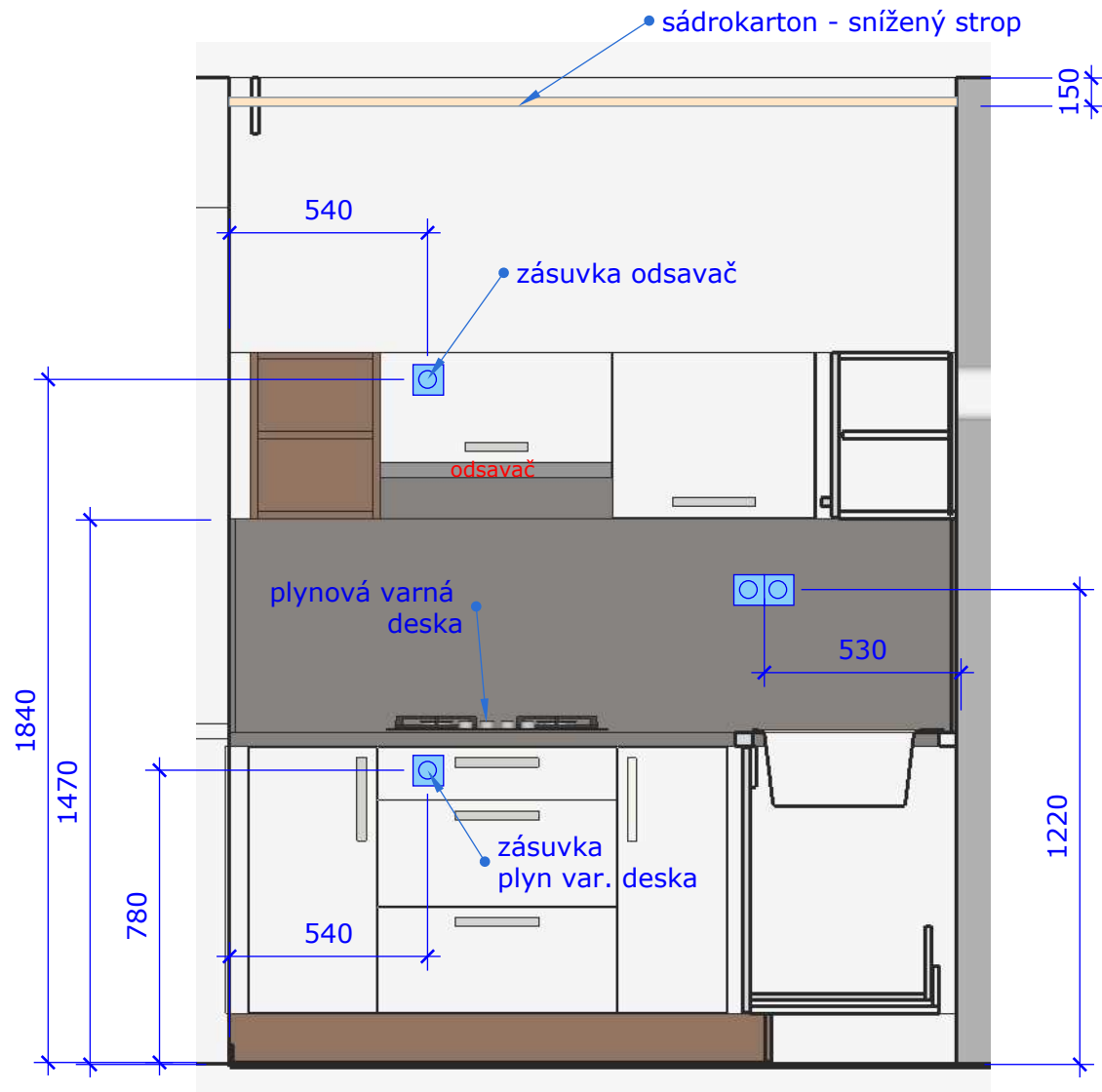
Byt:
adresa
bytová jednotka
město:

Vlastník:
Jan Novák
mobil: 123 456 789
email:

KUCHYŇ

pohled B

vodo - instalace
elektro - instalace



Byt:

adresa

bytová jednotka

město:

Vlastník:

Jan Novák

mobil: 123 456 789

email: